

## Spülbecken KE - R15 Vintage

Edelstahlspülen

Code: 2156 080



### EINZELHEITEN

Einbaurand Flächenbündig | FTS

Material Edelstahl AISI 304

Textur Vintage

Basis 45 cm

Abmessungen 440x440 mm

Serienmäßige Ausstattung Befestigungshaken, Dichtung, Abfluss, Überlauf und Siphon, im Karton verpackt

Mischbatteriebohrungen Standardmäßig ohne Bohrung

Einbauöffnung Siehe Datenblatt (für alle FT/FTS- und Unterbau-Modelle)

Abtropffläche Nein

Breite 44 cm

---

Beckengröße 400 x 400 mm

---

Anzahl der Becken 1 Becken

---

Abfluss Abfluss 3,5"

---

## MERKMALE

**ABFLUSS 3,5" BASKET** Der Ablauf ist mit einem großen 3,5-Zoll-Abfluss mit praktischem Korbverschluss ausgestattet, der verhindert, dass Feststoffe in den Abfluss fließen.

---

**SPÜLBECKEN** Stahlstärke 1 mm. Eine beachtliche Dicke, die maximale Robustheit für Spülen garantiert, die die Zeichen der Zeit nicht kennen.

---

**SPÜLBECKEN MIT ENGEM RADIUS** Quadratische Spülen mit modernem Design und erhöhtem Fassungsvermögen. Für minimale Ästhetik in Kombination mit maximaler Praktikabilität.

---

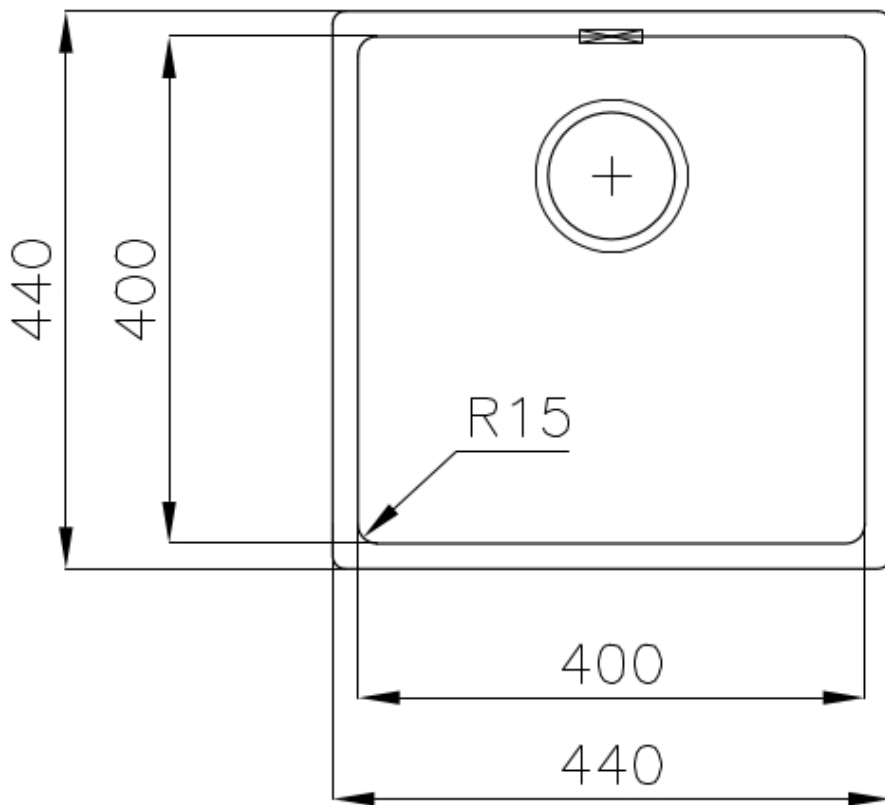
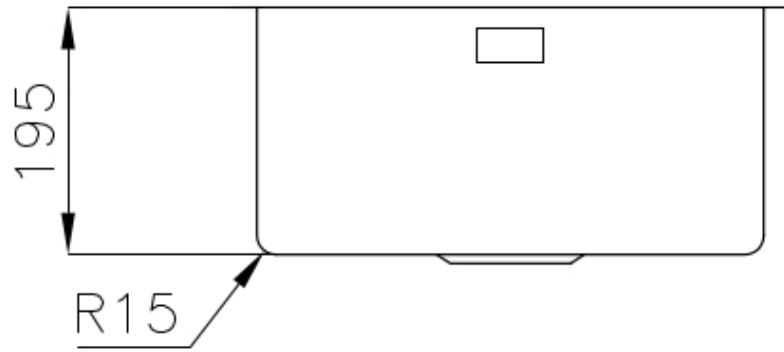
**UMLAUFENDER ÜBERLAUF** Der Überlauf ist ein allgegenwärtiges Sicherheitsmerkmal bei Foster-Spülbecken, das verhindert, dass das Wasser aus dem Becken überläuft, wenn man es einmal vergisst. Die Lösung des Randablaufs verbessert die Ästhetik dank ihrer quadratischen und essentiellen Form.

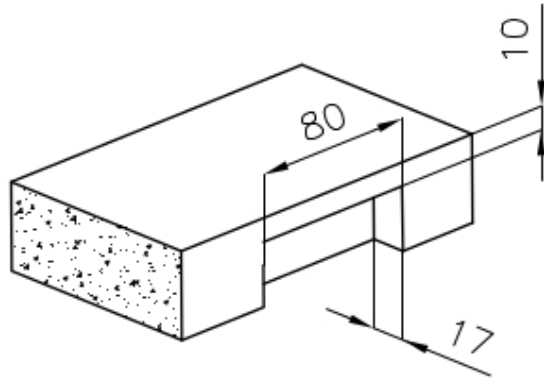
---

**VINTAGE** Das Vintage-Finish verleiht dem Produkt ein abgenutztes und elegantes Aussehen und schafft eine nicht kratzempfindliche Oberfläche.

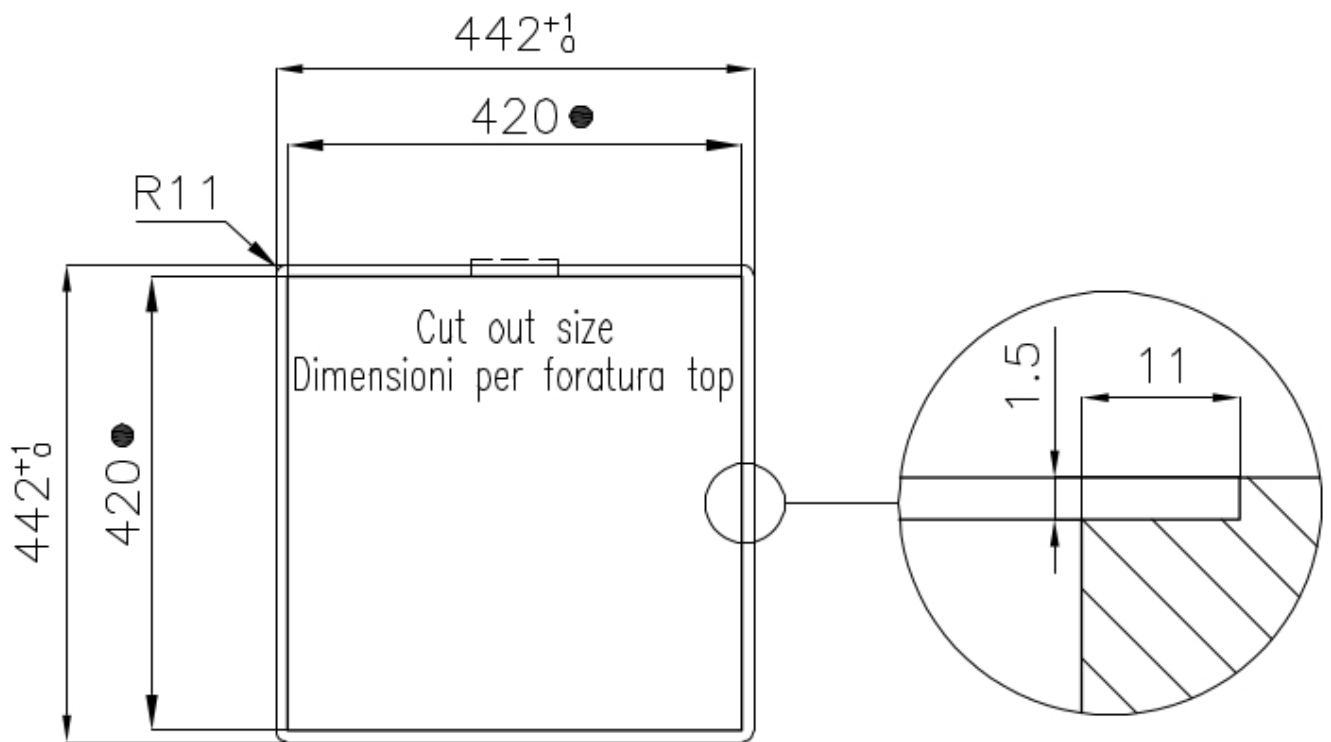
---

## TECHNISCHE DATEN





Intaglio per il troppo-pieno  
Recess for housing the over-flow



- Built-in cut out for FTS – Foratura per installazione FTS

## GALERIE



## OPTIONALES ZUBEHÖR



**Schneidebrett aus Glas**  
8631 300



**Schneidebrett aus HDPE**  
8657 001

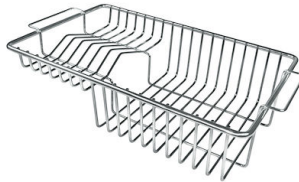


**Schneidebrett Twin aus HPDE**  
8644 101



**Tellerkorb aus Edelstahl**  
8100 303

\* nur in Kombination mit dem Zubehör  
8644 101



**Tellerkorb aus Edelstahl**  
8100 201



**Weißer Wanne**  
8153 100



**Perforierte Edelstahlwanne**  
8151 000

\* nur in Kombination mit dem Zubehör  
8644 101



**Satz Reibe mit Halterung für Ring  
und Auffangschale**

8159 101

\* nur in Kombination mit dem Zubehör  
8644 101



**Schneidebrett Twin aus Iroko-Holz  
mit Küchensieb aus Edelstahl**

8644 044

## PAARUNGEN



**Mischbatterie Bert**  
8428 100



**Mischbatterie KE**  
8492 000

## OPTIONALE AUTOMATISCHE ABLAUFGARNITUR



**Automatischer Abfluss - PM**  
8407 113



**Automatischer Abfluss Space - PA**  
8407 108



**Automatischer Abfluss Space - PE**  
8407 109



**Automatischer Abfluss Space Light  
- PL**  
8407 117



**Automatischer Abfluss Space  
Milano**  
8407 115



**Automatischer Abfluss Space Push  
- PP**  
8407 116